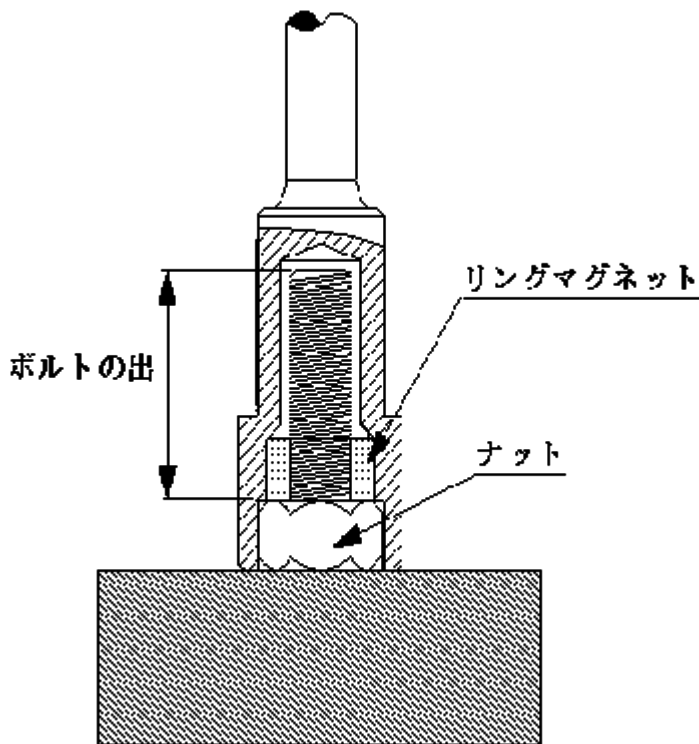


# マグリング式ボックスビット

## 製品特徴

- ナット締めでボルトの出に影響を受けません。
- 強い磁力でネジの脱落無し。磁力は従来の3倍強(当社比)

【特殊品につき、納期・価格に関してはその都度ご確認下さい。】



対辺数値	全長	対応の有無( × )
10 mm	70 mm	
	100 mm	
	150 mm	
12 mm	70 mm	
	100 mm	
	150 mm	
13 mm	70 mm	(12 mm Mag 使用)
	100 mm	(12 mm Mag 使用)
	150 mm	(12 mm Mag 使用)
14 mm	70 mm	
	100 mm	
	150 mm	
17 mm	70 mm	
	100 mm	
	150 mm	

13 mmに関しては12 mmのリングマグネット使用

お問い合わせ先

〒185-0014 東京都国分寺市東恋ヶ窪5-7-36  
TEL 042-323-9666  
FAX 042-325-1845

**近江精機株式会社**

<http://www.ohmiseiki.co.jp>  
e-mail:bits-info@ohmiseiki.co.jp