

スクリュードライバビット

インパクトソケット

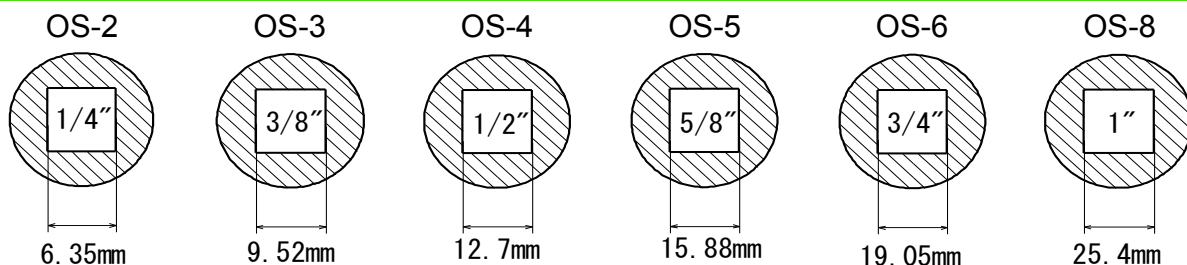
アクセサリ

ねじ呼び径と先端サイズ

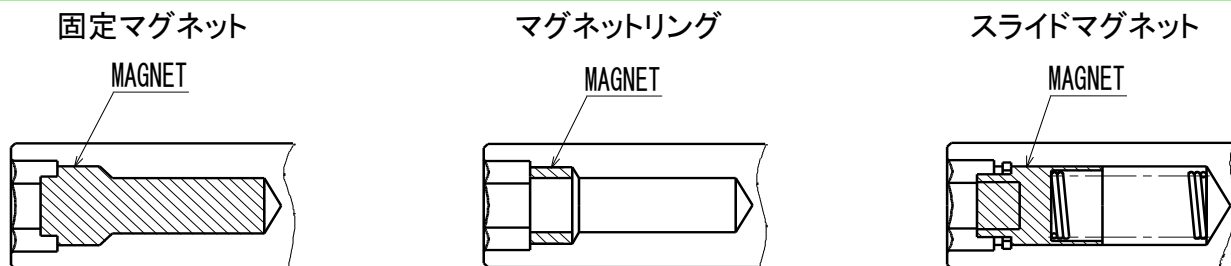
先端形状



差込サイズ



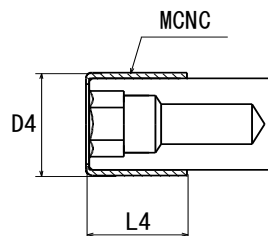
マグネット



MCNC(ナイロンカバー)

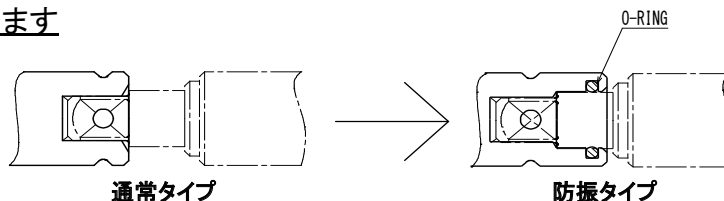
ワークの傷付きを軽減します

*カバーの色は白か青になります。



防振ソケット

締め付け時の振動を抑え、作業性を高めます

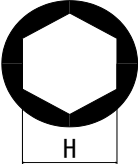
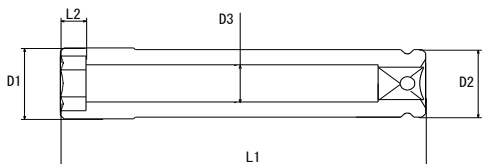
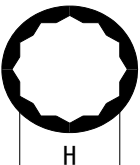
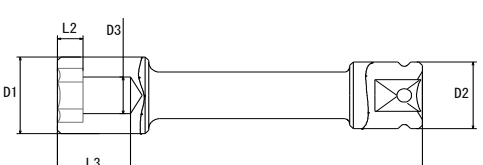
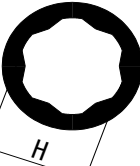
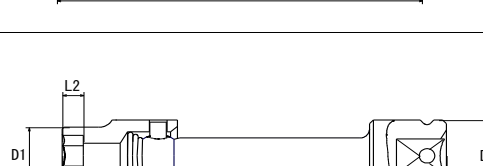
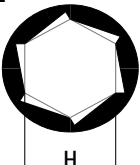


*防振ソケット製作時にはご使用になられている、ドライバーの型式が必要です。

貴社名 : _____
 住所 : _____
 必要本数 : _____

ご担当者様名 : _____
 E-mail : _____
 Tel : _____

ボックス

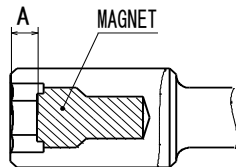
<input type="checkbox"/> 6P 	<input type="checkbox"/> DE 	差込サイズ <input type="checkbox"/> OS-2 (1/4"=差込角Sq6.35mm) <input type="checkbox"/> OS-3 (3/8"=差込角Sq9.52mm) <input type="checkbox"/> OS-4 (1/2"=差込角Sq12.7mm) <input type="checkbox"/> OS-5 (5/8"=差込角Sq15.88mm) <input type="checkbox"/> OS-6 (3/4"=差込角Sq19.05mm) <input type="checkbox"/> OS-8 (1"=差込角Sq25.4mm) その他要望 <input type="checkbox"/> MCNC(ナイロンカバー) <input type="checkbox"/> 防振ソケット ご使用ドライバー: <input type="checkbox"/> 固定マグネット *P91(A寸法)をご参照ください。 <input type="checkbox"/> マグネットリング <input type="checkbox"/> スライドマグネット																	
<input type="checkbox"/> 12P 	<input type="checkbox"/> EX 																		
<input type="checkbox"/> SF 	<input type="checkbox"/> UN 																		
<input type="checkbox"/> FL 																			
	<table border="1"> <tr> <th>H (mm)</th> <th>L2 (mm)</th> <th>D1 (mm)</th> <th>D3 (mm)</th> <th>L3 (mm)</th> <th>D2 (mm)</th> <th>L1 (mm)</th> <th>D4(MCNC) (mm)</th> <th>L4(MCNC) (mm)</th> </tr> <tr> <td> </td> <td> </td> <td> </td> <td> </td> <td> </td> <td> </td> <td> </td> <td> </td> <td> </td> </tr> </table>	H (mm)	L2 (mm)	D1 (mm)	D3 (mm)	L3 (mm)	D2 (mm)	L1 (mm)	D4(MCNC) (mm)	L4(MCNC) (mm)									
H (mm)	L2 (mm)	D1 (mm)	D3 (mm)	L3 (mm)	D2 (mm)	L1 (mm)	D4(MCNC) (mm)	L4(MCNC) (mm)											

*寸法のご指示無き箇所は、弊社仕様にてお見積り致します。

*D4,L4はP90をご参照下さい。

・・・A寸法・・・

固定マグネットタイプの製作にはA寸法の設定が必要です。

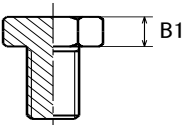
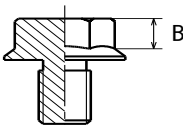
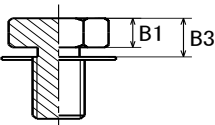
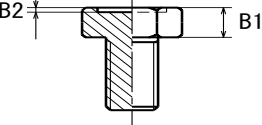
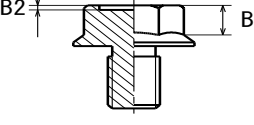
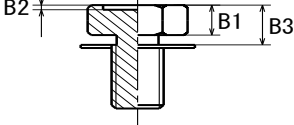


ご使用されているボルトに最適なA寸法を弊社で設定します。お問合せ時には下記一覧表より該当する形状を選択して頂き、ボルトに記載のある寸法をご記入ください。

*ご使用されているボルトをお預かりさせて頂く場合もございます。

ボルト形状No.	B1 (mm)	B2 (mm)	B3 (mm)

ボルト一覧表

1	2	3
		
4	5	6
		

スクリュードライバービット

インパクトソケット

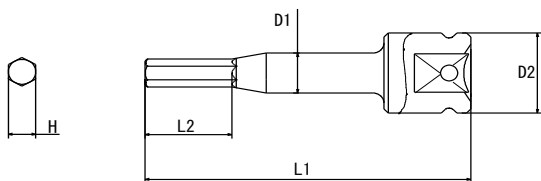
アクセサリ

ねじ呼び径と先端サイズ

貴社名： _____
 住所： _____
 必要本数： _____

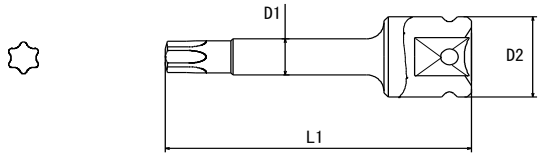
ご担当者様名： _____
 E-mail： _____
 Tel： _____

ヘキサゴン

					差込サイズ <input type="checkbox"/> OS-2 (1/4"=差込角Sq6.35mm) <input type="checkbox"/> OS-3 (3/8"=差込角Sq9.52mm) <input type="checkbox"/> OS-4 (1/2"=差込角Sq12.7mm) <input type="checkbox"/> OS-5 (5/8"=差込角Sq15.88mm) <input type="checkbox"/> OS-6 (3/4"=差込角Sq19.05mm) <input type="checkbox"/> OS-8 (1"=差込角Sq25.4mm)
H (mm)	L2 (mm)	D1 (mm)	D2 (mm)	L1 (mm)	その他要望 <input type="checkbox"/> 防振ソケット ご使用ドライバー：

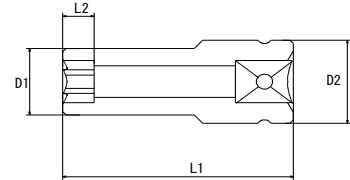
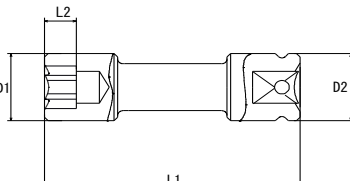
*寸法のご指示無き箇所は、弊社仕様にてお見積り致します。

ヘクスウェーブ

					差込サイズ <input type="checkbox"/> OS-2 (1/4"=差込角Sq6.35mm) <input type="checkbox"/> OS-3 (3/8"=差込角Sq9.52mm) <input type="checkbox"/> OS-4 (1/2"=差込角Sq12.7mm) <input type="checkbox"/> OS-5 (5/8"=差込角Sq15.88mm) <input type="checkbox"/> OS-6 (3/4"=差込角Sq19.05mm) <input type="checkbox"/> OS-8 (1"=差込角Sq25.4mm)
先端サイズ	D1 (mm)	D2 (mm)	L1 (mm)	その他要望 <input type="checkbox"/> 防振ソケット ご使用ドライバー：	

*寸法のご指示無き箇所は、弊社仕様にてお見積り致します。

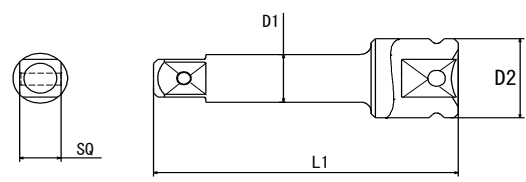
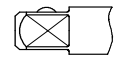
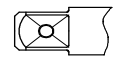
ヘクスウェーブ(E型)

<input type="checkbox"/> DE 		先端サイズ <input type="checkbox"/> OS-2 (1/4"=差込角Sq6.35mm) <input type="checkbox"/> OS-3 (3/8"=差込角Sq9.52mm) <input type="checkbox"/> OS-4 (1/2"=差込角Sq12.7mm) <input type="checkbox"/> OS-5 (5/8"=差込角Sq15.88mm) <input type="checkbox"/> OS-6 (3/4"=差込角Sq19.05mm) <input type="checkbox"/> OS-8 (1"=差込角Sq25.4mm)			
<input type="checkbox"/> EX 					
先端サイズ	L2 (mm)	D1 (mm)	D2 (mm)	L1 (mm)	その他要望 <input type="checkbox"/> 固定マグネット <input type="checkbox"/> MCNC *P91(A寸法)をご参照ください。 <input type="checkbox"/> 防振ソケット ご使用ドライバー：

*寸法のご指示無き箇所は、弊社仕様にてお見積り致します。

*D4,L4はP90をご参照下さい。

アダプター

					差込サイズ <input type="checkbox"/> OS-2 (1/4"=差込角Sq6.35mm) <input type="checkbox"/> OS-3 (3/8"=差込角Sq9.52mm) <input type="checkbox"/> OS-4 (1/2"=差込角Sq12.7mm) <input type="checkbox"/> OS-5 (5/8"=差込角Sq15.88mm) <input type="checkbox"/> OS-6 (3/4"=差込角Sq19.05mm) <input type="checkbox"/> OS-8 (1"=差込角Sq25.4mm)	
<input type="checkbox"/> ボール固定タイプ 	<input type="checkbox"/> ピン固定タイプ 	SQ (mm)	D1 (mm)	D2 (mm)	L1 (mm)	その他要望 <input type="checkbox"/> 防振ソケット ご使用ドライバー：

*寸法のご指示無き箇所は、弊社仕様にてお見積り致します。

スクリュードライバービット

インパクトソケット

アクセサリ

ねじ呼び径と先端サイズ

